

36153 & 36155 | **LUXOR AAS**

## ÉCLAIRAGE SUR BRAS ARTICULÉS


 Normes | 

### DESCRIPTION

Les lampes **LUXOR** offrent un excellent **éclairage de 18 000 lux** à 50cm avec une **optique de 17°**, permettant ainsi une utilisation à une distance entre la tête d'éclairage et la **zone de travail allant de 75 à 200 cm** et même jusqu'à 350 cm avec une optique de 8°.

Les éclairages **LUXOR AAS IP65** sont montés sur un **bras articulé 2 ou 3 sections** suivant modèle permettant d'obtenir une **allonge maximale de 1 250mm**. Ils ont une **tête de lampe en aluminium** afin de répondre aux contraintes d'**environnements industriels exigeants**.

Les lampes **LUXOR** sont destinées à être utilisées sur des centres d'usinage CNC et toutes autres applications où une forte intensité lumineuse est requise.

### CARACTERISTIQUES

#### Utilisation et montage

**Montage :** Mural, plan de travail

**Fixation :** Par vis

(4 trous lisses 50x50mm)

**Température utilisation :** -10 à +40°C

#### Flux lumineux

**Température couleur :** 4300°K

**IRC :** >95

**Angle :** 17° (optique 8° sur demande)

**Diffuseur :** Transparent

#### Alimentation

**Connecteur alimentation :** Prise DIN

**Câble :** 2m

**Réseau :** 24V AC/DC

#### Spécificités

**Technologie :** LED







**Durée vie LED :** >50 000h

**Bras articulés :** 2 ou 3 sections

**Class :** III

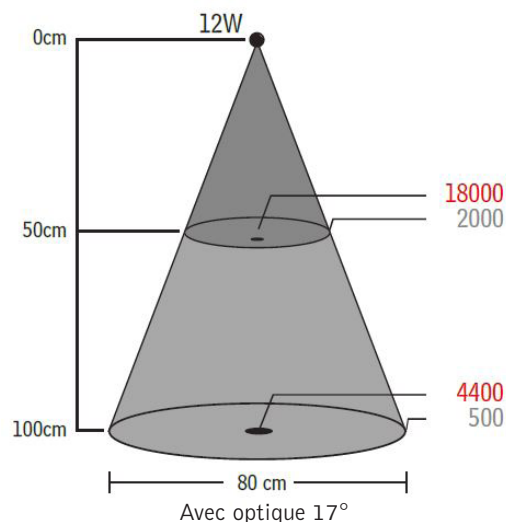
**Couleur :** Noir

**Garantie :** 36 mois

	<b>Catégorie</b> Bras articulé
	<b>Lumens</b> 900
	<b>Lux à 50cm:</b> 18 000
	<b>Alimentation</b> 24-36V AC/DC
	<b>Puissance utile</b> 12W
	<b>IP</b> 65
	<b>Poids</b> Voir tableau
	<b>Dimensions</b> Voir tableau

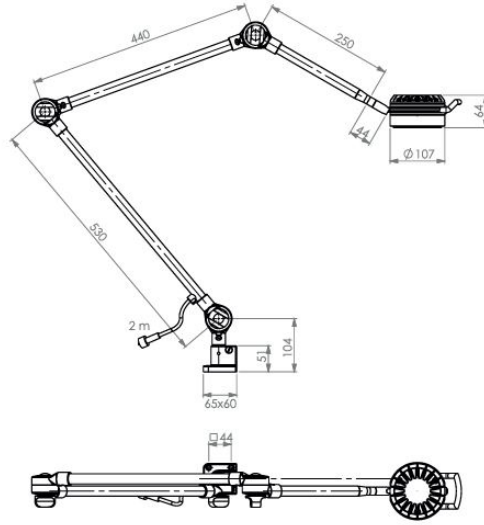
### APPLICATIONS

- Machines-outils
- CNC
- Équipement de production
- Poste de travail



36153 & 36155 | **LUXOR AAS**

SCHEMA TECHNIQUE



36153 & 36155 | **LUXOR AAS**

ÉCLAIRAGE SUR BRAS ARTICULERS



**Code article**  
**36153**

**Dimensions (mm)** **Dimensions bras (mm)**  
1475 x 107 x 65      530 x 440 x 250

**Poids (Kg)**  
1,80



**Code article**  
**36155**

**Dimensions (mm)** **Dimensions bras (mm)**  
1225 x 107 x 65      530 x 440

**Poids (Kg)**  
1,60

ACCESSOIRES

**33901/1 - Transformateur EU**



**Transformateur de prise Shuko** – IP44  
**Primaire** : 100-240Vac 50-60Hz 1.2A  
**Secondaire** : 24Vdc 1A - 15W

**18021N - Étier**



**Dimension** : 67 x 58 x 48 mm  
**Espacement mâchoire** : 40mm  
**Couleur** : noir