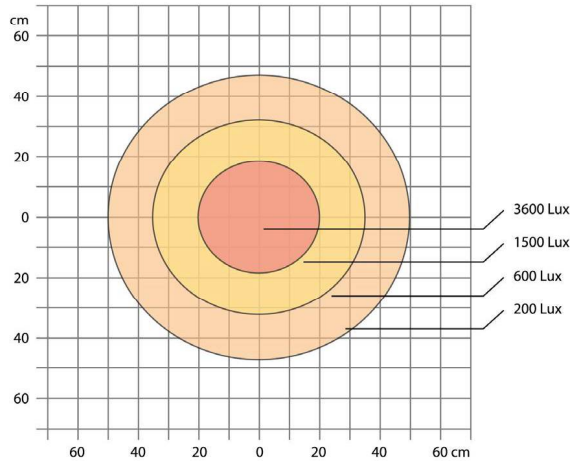
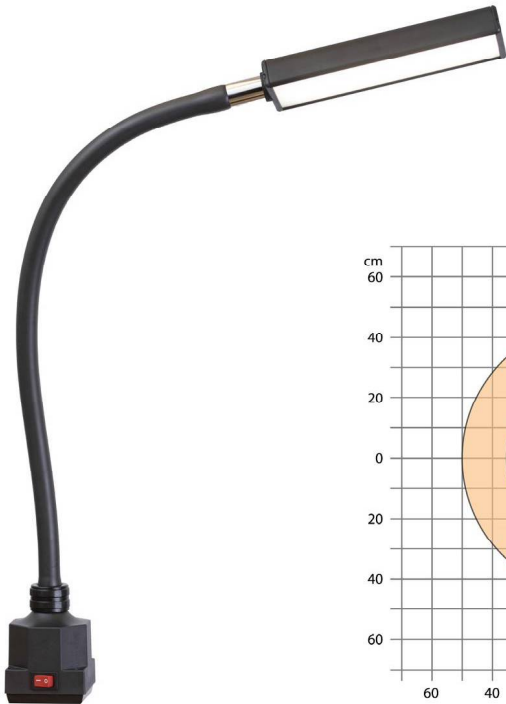


35120 | CL LED FLEXIBLE 700mm

Eclairage sur flexible



1000 lumens



lux@0.5m : 3600



24-36 V AC/DC



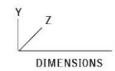
11 Watts



Eclairage sur flexible
Flexible de 700 mm



1.300kg



963 x 71 x 62 mm



IP20

DESCRIPTION

La lampe Sunnex CL LED est un éclairage de travail offrant une grande plage d'éclairément uniforme, destinée à des postes de travail pour la lecture de plans, le travail d'assemblage, d'inspection, etc.

Elle est adaptée à un usage sur des bureaux, plans de travail où l'important est d'obtenir une bonne répartition de l'éclairage pour des tâches tel le contrôle et les prises de mesures.

DOMAINES UTILISATION

- Etablis, bureaux, etc
- Poste de travail, de montage, de contrôle et d'inspection
- Paillasse de laboratoire
- Equipements de production, etc.

CARACTERISTIQUES

Interrupteur : Sur embase

Température utilisation : -10° à +40°C

Température : 4000K

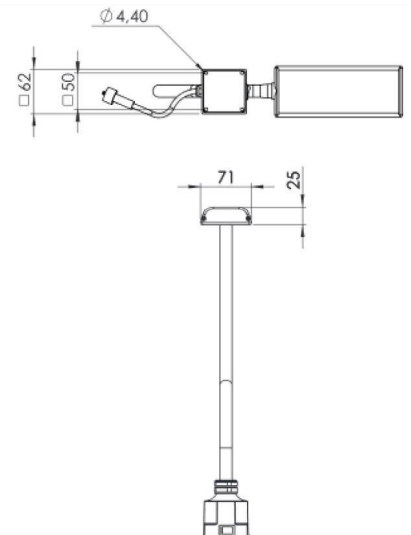
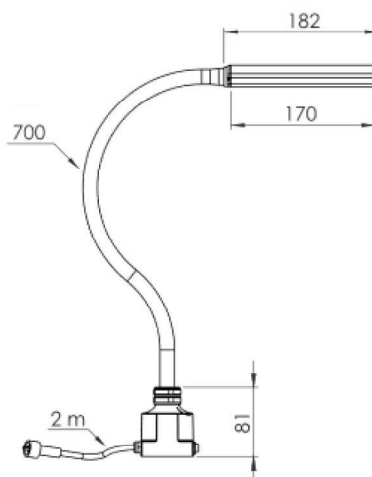
IRC : 92

Couleur : Noire

Class : Class III

Durée de vie : > 25 000h

CERTIFICATIONS



| ACCESSOIRES

Lampe sur flexible : CL LED

33907 Transfo 100-240V / 24VDC

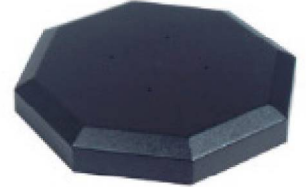


14000 - Base magnétique



Base magnétique

14015 - Socle de table



Socle de table

14020 - Etrier



Etrier

14030 - Equerre murale



Equerre murale