

SOLUS 6

La nouvelle lampe LED Solus 6 a été conçue pour un environnement industriel. Dans sa version IP65, elle est particulièrement adaptée aux environnements difficiles pour lesquels une résistance à la poussière et aux liquides est primordiale. La Solus 6 est parfaitement adaptée pour les applications suivantes : machines-outils, fraiseuse, perceuse, meuleuse, etc.

Dotée d'un flexible à col de cygne disponible en deux longueurs, la Solus 6 peut être fournie avec un transfo-prise 100/240V AC/DC ou fonctionne en basse tension 12 à 24V AC/DC.

La gamme Solus 6 est équipée de LED haute intensité offrant une température de couleur de 4000° Kelvin, ce qui est parfaitement adéquat pour les travaux exigeants et de précision. La technologie LED offre une consommation d'énergie réduite, une longue durée d'utilisation du produit, ainsi qu'une résistance élevée aux vibrations et une absence de chaleur émanant du faisceau lumineux.

La tête de la lampe est conçue en aluminium ce qui permet une bonne dissipation de la chaleur et une protection contre les chocs auxquels elle peut être soumise dans les environnements industriels.

Versions personnalisées disponibles sur demande.

Caractéristiques

- Durée de vie de la LED > 30 000 h
- IP20/IP65
- 50/70 cm avec rotule, 12-24V (standard)
- 50/70 cm sans rotule, IP65, 12-24V
- Alimentation AC/DC-100-240/12V, IP44 (disponible en tant qu'accessoire)

Applications

- Contrôle, usinage, ajustage
- Éclairage pour véhicules, machines
- Secteur maritime

Avantages

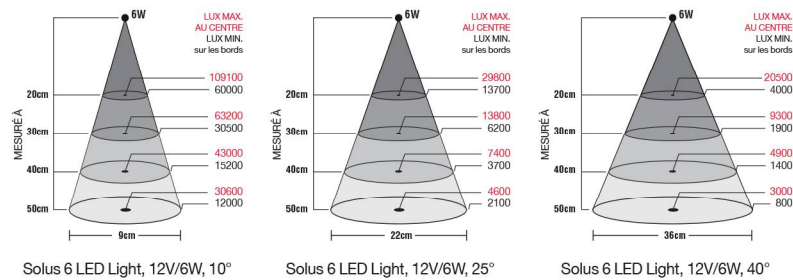
- Matériaux de haute qualité
- Faisceau lumineux efficace
- Flexible robuste
- Conçu pour durer
- Rendu couleur très élevée



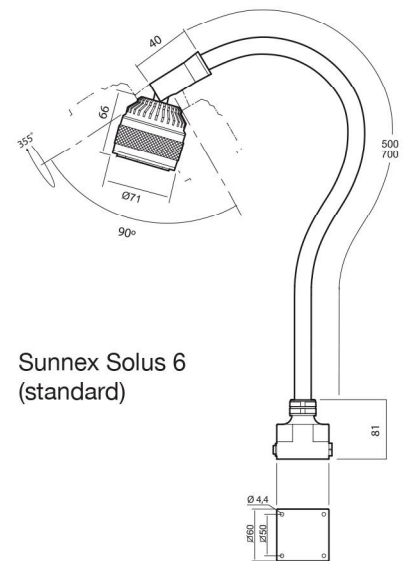


Caractéristiques techniques

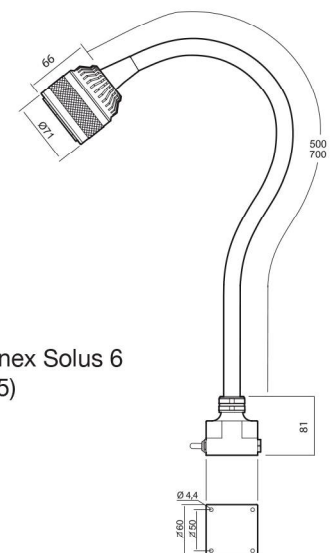
- Alimentation 12-24V AC/DC, câble 2 m
Option transfo-prise IP44 - 100-240 VAC AC/DC
- Consommation 5,5 W
- Longueur flexible 500 ou 700 mm
- Couleur Noir
- Température couleur 4000 K
- IP IP20 ou IP65
- Protection Classe Classe III
- Angle d'éclairage 10° standard, 25° ou 40° en option
- Puissance lumineuse 300 Lm, 30 600 Lx à 50 cm de distance (10°)
- Indice rendu couleur IRC 92
- Poids 1,2 kg 50 cm, 1,4 kg 70 cm
- Durée de vie > 30 000 h



Modèle	Flexible	Alimentation	Option	Code
Solus 6	500 mm	12-24V AC/DC	Standard	33610
			IP65	33605
	700 mm	12-24V AC/DC	Standard	33630
			IP65	33625



Sunnex Solus 6 (standard)



Sunnex Solus 6 (IP65)

PSU (100-240V)



Adaptateur type Europe 230V 33901

Accessoires de fixation



Base magnétique 12010



Socle 14015



Étrier 14020



Murale 14030

Plus d'informations voir la rubrique ÉCLAIRAGE ACCESSOIRES www.sunnex.fr