

LUMIUS

La série des lampes Lumius vous offre des produits pour des applications en environnements exigeants. Les Lumius peuvent être livrées avec des optiques offrant des faisceaux fermés (10°) ou ouverts (25° ou 40°), afin de répondre à une multitude de besoins allant de la machine outils, au poste de travail 24/24, en timonerie sur un navire ou bien dans un véhicule.

Les Lumius incorporent le meilleur de la technologie LED offrant de splendides performances tant en termes d'intensité que de qualité d'éclairage mais aussi en termes de rendu de couleurs avec un indice supérieur à 93. La température de couleur de 4300° K est parfaite pour remplir des tâches délicates. Parmi les autres qualités de la lampe on peut énoncer une basse consommation, une durabilité (>75 000H), une parfaite résistance aux vibrations, et quasiment aucune chaleur radiante à porter de la tête de lampe. Cette dernière étant en aluminium elle permet une bonne dissipation de la chaleur une bonne protection contre les impacts externes.

Les Lumius sont soit disponibles sur un bras flexible en deux longueurs standards, soit en version spot. Les modèles de base fonctionnent en basse tension 12-24V DC uniquement, mais en peuvent être livrés avec un transformateur-prise en 110-230V AC (accessoire). Ce dernier offre un niveau de protection IP44.

Lumius-série IP65

Cette série a été développée pour des environnements et applications industriels exigeants où la résistance à la poussière et aux liquides est cruciale.

Exemples d'applications: machines-outils, menuiserie, polissage, etc...

Lumius-série variateur

Cette lampe a été développée spécifiquement pour être utilisée pour toutes applications nécessitant un contrôle parfait de l'intensité lumineuses.

Caractéristiques techniques

- Bras flexible 500 ou 700 mm. Avec ou sans articulation. Spot.
- Durée de vie > 75.000h
- IP: IP20 ou IP65
- Variateur: la lampe s'allume à la plus faible intensité, proche du point zéro
- 12-36V DC (courant continu) uniquement
- Transformateur prise 100-240V AC/DC, IP44 (accessoire)

Applications

- Usage industriels exigeants
- Véhicules
- Usages civils et militaires comme lampe de table à cartes, centre de contrôle, de commandement. Lentille rouge disponible (accessoire).

Avantages

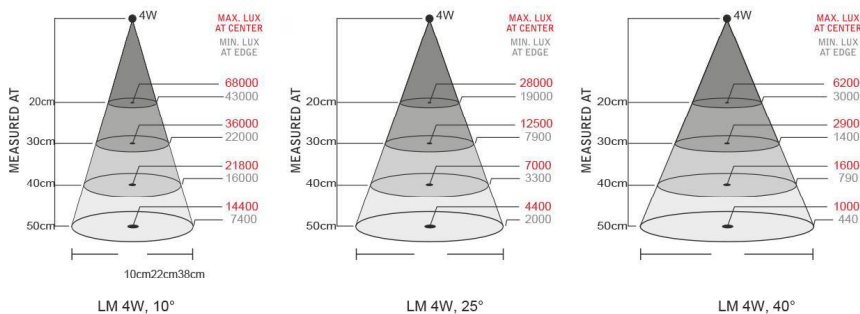
- Longue durée de vie
- Éclairage haute qualité
- Excellent IRC
- Solidité
- Basse consommation
- Basse température



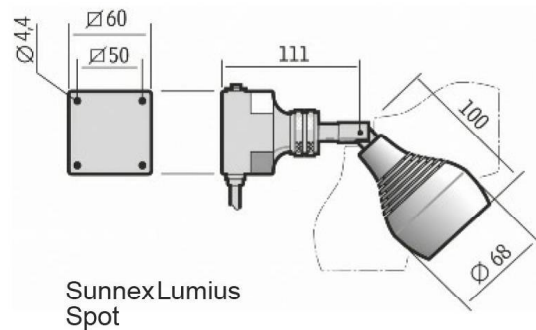
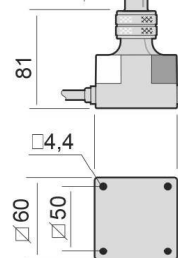
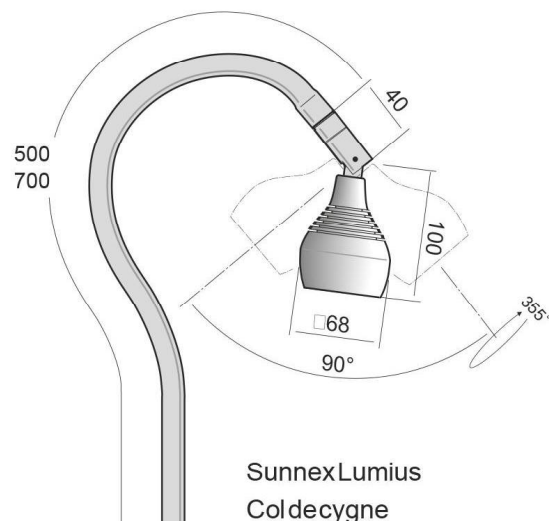


Spécifications techniques

Alimentation	12-36VDC, connecteur 2m (Option: transformateur prise EU 100-240VAC IP44)
Basse consommation	4W
Flexible	500 ou 700mm
Couleur	Noir
Température couleur	4300K
IP	IP20 ou IP65
Classe de protection	Class III
Angled'éclairage	10°, 25° ou 40° sur demande
Puissance lumineuse	260Lm, 14400Lx à 500mm distance (10°)
IRC	IRC: 93
Durée de vie	>75.000h



Model	Flexible	Connection	Autre	Réf.
Lumius Flex	500 mm	12-36VDC		30010
			IP65	30013
			Variateur	30110
			Rotule	30015
			Rotule + variateur	30115
Lumius Spot	700 mm	12-36VDC		30030
			IP65	30033
			Variateur	30130
			Rotule	30035
			Rotule + Variateur	30135
Lumius Spot	40 mm	12-36VDC	Rotule simple	30011
			Variateur	30111



Accessoires de fixations



Alimentation 33907



Magnetic base 12010



Socle 14000



Etrier 14020



Fixation murale 14030